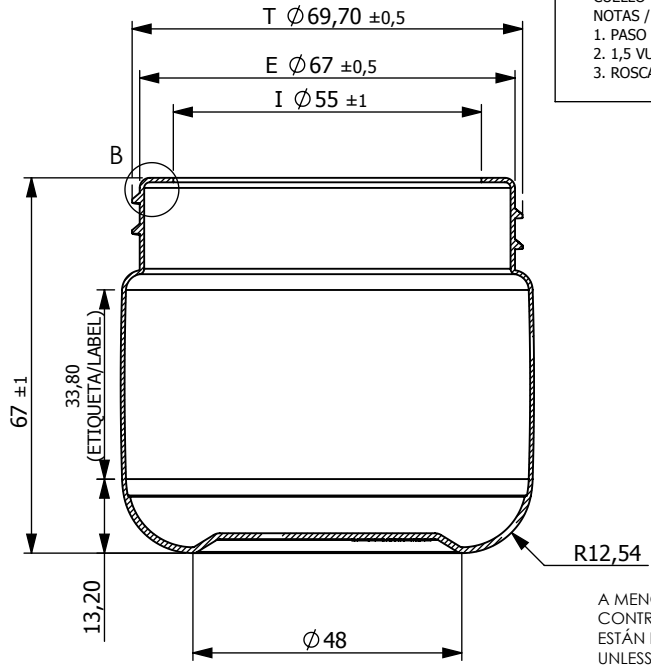


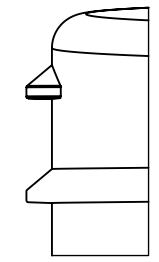
50,50 ±1 (CAPACIDAD NOMINAL/
NOMINAL CAPACITY 182 ± 2 mL)



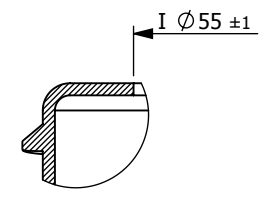
SECCIÓN/SECTION A-A
ESCALA/SCALE 1 : 1.5

PARA CONSTRUIR EL MOLDE, CONSULTE
AL PROPIETARIO ACERCA DE LA EXISTENCIA
DEL ARCHIVO 3D CAD.
TO MANUFACTURE THE MOLD, ASK
THE PROPRIETARY ABOUT THE EXISTING
3D CAD FILE.

ESCALA / SCALE 2.5 : 1



CUELLO 70 mm / 70 mm SPECIAL NECK FINISH
NOTAS / NOTES:
1. PASO DE ROSCA 5,5 mm / THREAD PITCH 5,5 mm
2. 1,5 VUELTAS EFECTIVAS / 1,5 TURNS OF THREAD
3. ROSCA TRAPEZOIDAL TIPO "M" / "M" STYLE THREAD PROFILE



DETALLE / DETAIL B
ESCALA / SCALE 2 : 1



A MENOS QUE SE ESPECIFIQUE LO
CONTRARIO, TODAS LAS DIMENSIONES
ESTÁN INDICADAS EN mm.
UNLESS OTHERWISE SPECIFIED,
ALL DIMENSIONS ARE GIVEN IN mm.

digiworks-servicios@outlook.com



DESCRIPCIÓN/ DESCRIPTION:		TARRO CILÍNDRICO 180 mL CUELLO 70 mm/400 - REF. 075		
MODELADO/MODELED BY:	DIGIWORKS, C.A.	29/06/2019	VISTAS/VIEW POINTS:	
DIBUJO/DRAWN BY:	C. VISBAL	01/07/2019	CAPACIDAD AL DERRAME/ OVERFLOW CAPACITY	245 ± 2 mL
APROBADO/APPROVED BY:	JULIO SORTINO		HOJA/SHEET:	1 / 1
NÚMERO DE PLANO/ DRAWING NUMBER:	000075010719	FORMATO/ PAPER SIZE:	MATERIAL:	PP
ESCALA / SCALE:	1:1.35	CARTA/LETTER (A4)	PESO/WEIGHT:	15 ± 1 g

Identificación de producto en DigiWorks: AR00442