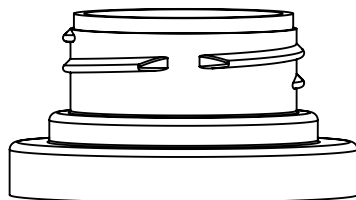
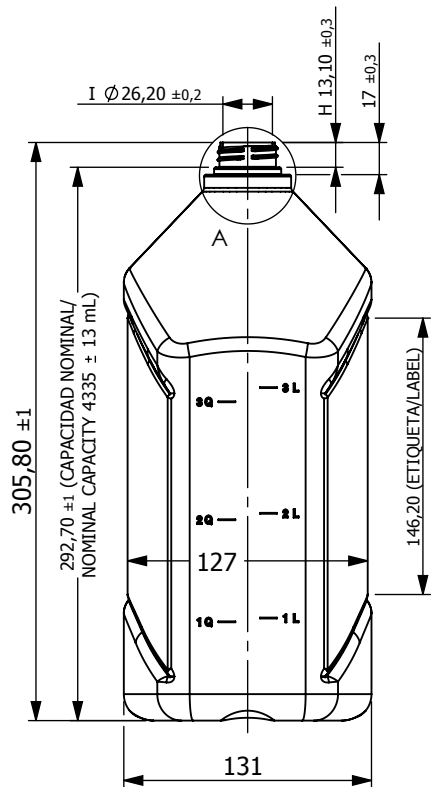


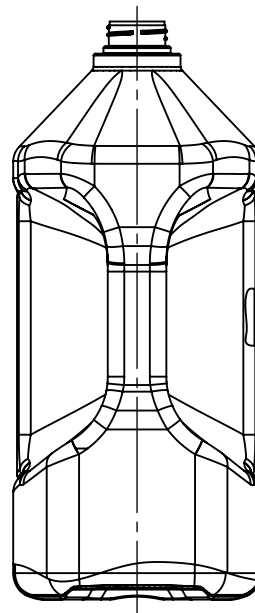
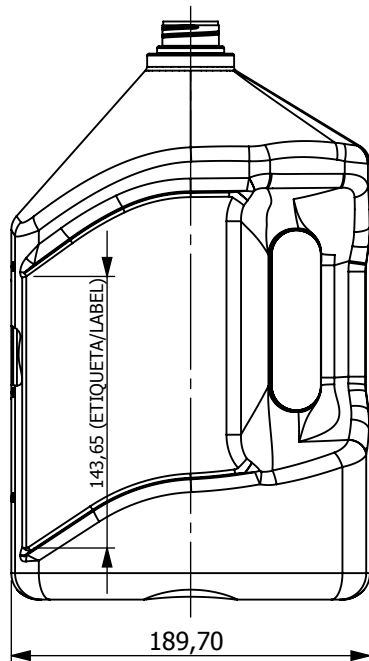
PARA CONSTRUIR EL MOLDE, CONSULTE AL PROPIETARIO ACERCA DE LA EXISTENCIA DEL ARCHIVO 3D CAD.
TO MANUFACTURE THE MOLD, ASK THE PROPRIETARY ABOUT THE EXISTING 3D CAD FILE.



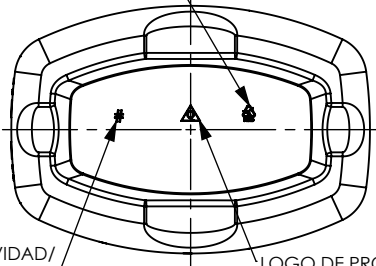
CUELLO 33 mm/400 / 33 mm/400 SPECIAL NECK FINISH

NOTAS / NOTES:

1. PASO DE ROSCA 4mm / THREAD PITCH 4mm
2. 1.5 VUELTAS EFECTIVAS / 1.5 TURNS OF THREAD
3. ROSCA TRAPEZOIDAL TIPO "M" / "M" STYLE THREAD PROFILE



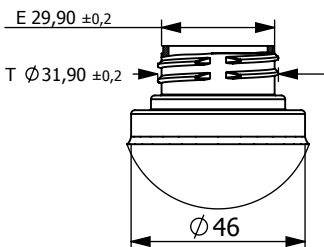
SÍMBOLO DE RECICLAJE/
RECYCLING SYMBOL



NÚMERO DE CAVIDAD/
CAVITY'S NUMBER

LOGO DE PROPIETARIO/
OWNER'S LOGO

A MENOS QUE SE ESPECIFIQUE LO CONTRARIO, TODAS LAS DIMENSIONES ESTÁN INDICADAS EN mm.
UNLESS OTHERWISE SPECIFIED, ALL DIMENSIONS ARE GIVEN IN mm.



DETALLE/DETAIL A
ESCALA/SCALE 1 : 2



DESCRIPCIÓN/ DESCRIPTION:	JARRA RECTANGULAR 3785 mL CUELLO 33 mm/400 - REF.200/201		
MODELADO/MODELED BY:	DIGIWORKS, C.A.	10/09/2018	VISTAS/VIEW POINTS:
DIBUJO/DRAWN BY:	C. VISBAL	26/09/2018	CAPACIDAD AL DERRAME/ OVERFLOW CAPACITY: 4348 ± 13 mL
APROBADO/APPROVED BY:	JULIO SORTINO		HOJA/SHEET: 1 / 1 NOMBRE COMERCIAL / TRADENAME: ZEUS
NÚMERO DE PLANO/ DRAWING NUMBER:	200201100918	FORMATO/ PAPER SIZE: CARTA/LETTER (A4)	MATERIAL: PEAD PESO/WEIGHT: 183.0 ± 3.0 g
ESCALA / SCALE:	1:4		

digiworks-servicios@outlook.com

Identificación de producto en DigiWorks: AR00396