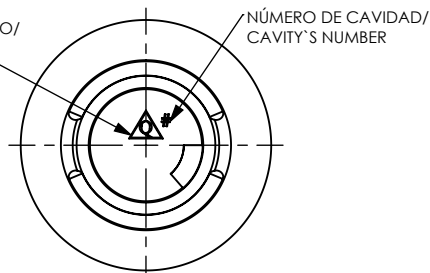
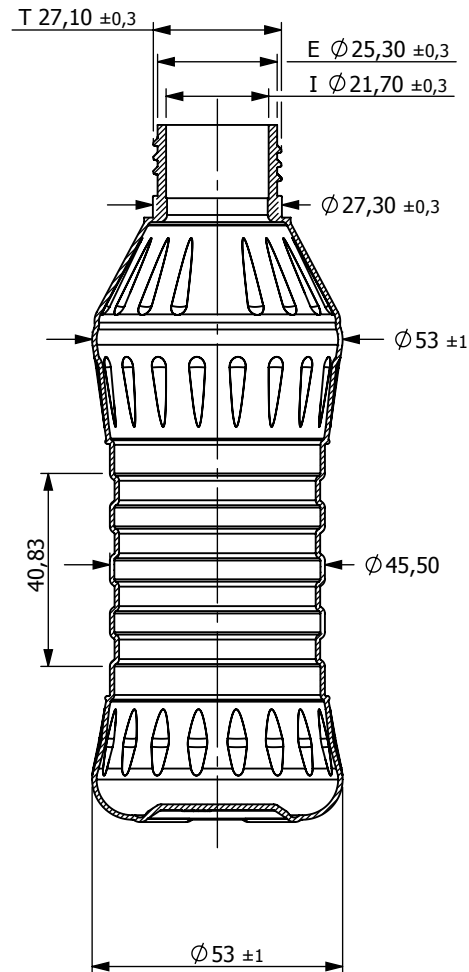


LOGO DE PROPIETARIO/
OWNER'S LOGO



NÚMERO DE CAVIDAD/
CAVITY'S NUMBER



SECCIÓN/SECTION A-A

PARA CONSTRUIR EL MOLDE, CONSULTE
AL PROPIETARIO ACERCA DE LA EXISTENCIA
DEL ARCHIVO 3D CAD.
TO MANUFACTURE THE MOLD, ASK
THE PROPRIETARY ABOUT THE EXISTING
3D CAD FILE.

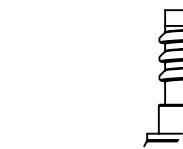
ESCALA/SCALE 2 : 1



CUELLO 28 mm/410 +/- 28 mm/410 SPECIAL NECK FINISH

NOTAS / NOTES:

1. PASO DE ROSCA 3 mm / THREAD PITCH 3 mm
2. 2,5 VUELTAS EFECTIVAS / 2,5 TURNS OF THREAD
3. ROSCA TRAPEZOIDAL TIPO "M" / "M" STYLE THREAD PROFILE



DETALLE/DETAIL B
ESCALA/SCALE 1 : 1.2



A MENOS QUE SE ESPECIFIQUE LO
CONTRARIO, TODAS LAS DIMENSIONES
ESTÁN INDICADAS EN mm.
UNLESS OTHERWISE SPECIFIED,
ALL DIMENSIONS ARE GIVEN IN mm.



digiworks-servicios@outlook.com

| | | | |
|-------------------------------------|---|---|--|
| DESCRIPCIÓN/ DESCRIPTION: | BOTELLA CILÍNDRICA 190 mL CUELLO 28 mm/410 - REF. 64 | | |
| MODELADO/MODELED BY: | DIGIWORKS, C.A. | 20/12/2018 | VISTAS/VIEW POINTS: |
| DIBUJO/DRAWN BY: | C. VISBAL | 26/12/2018 | CAPACIDAD AL DERRAME/ OVERFLOW CAPACITY: 200 ± 3 mL |
| APROBADO/APPROVED BY: | JULIO SORTINO | | HOJA/SHEET: 1 / 1 NOMBRE COMERCIAL / TRADENAME: DIAMANTE |
| NÚMERO DE PLANO/ DRAWING NUMBER: | 000064261218 | FORMATO/ PAPER SIZE: CARTA/LETTER (A4) | MATERIAL: PP |
| ESCALA / SCALE: | 1:1.6 | | PESO/WEIGHT: 21 ± 2 g |

Identificación de producto en DigiWorks: AR00417