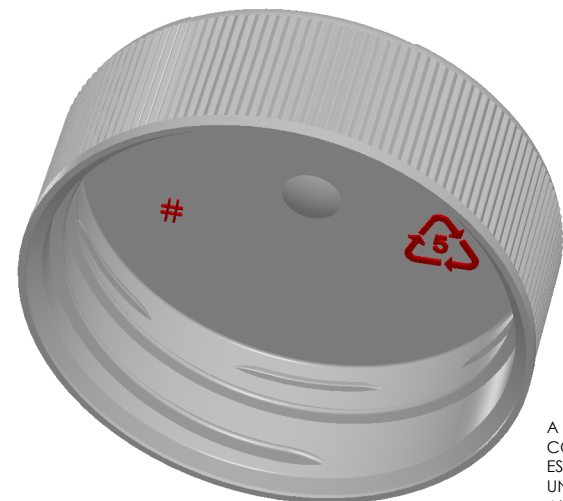
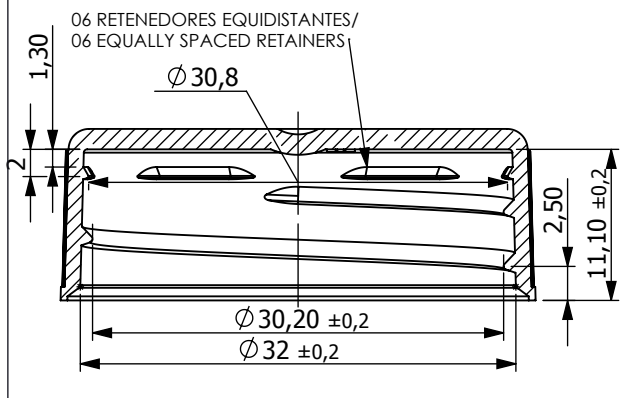
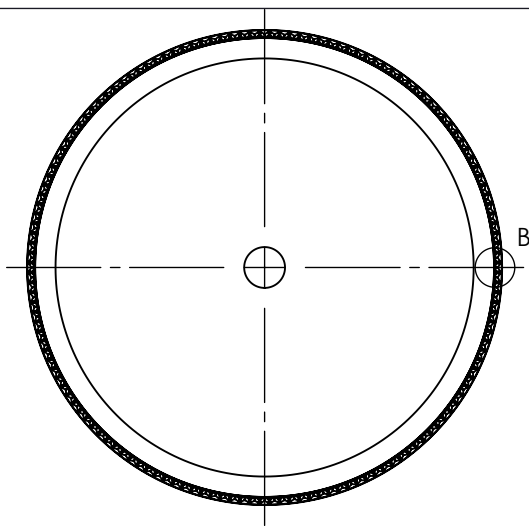
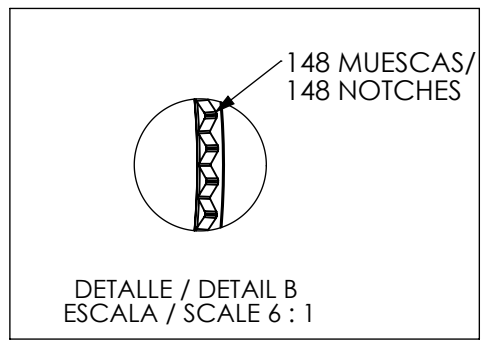


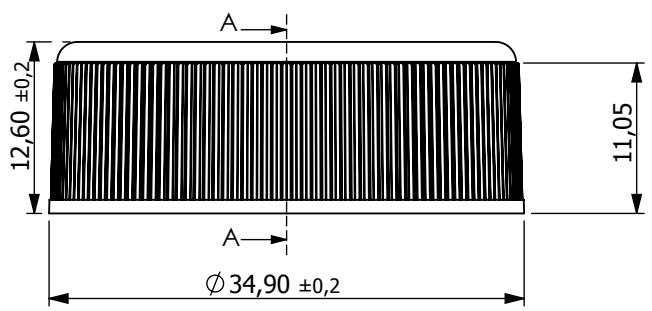
PARA CONSTRUIR EL MOLDE, CONSULTE AL PROPIETARIO ACERCA DE LA EXISTENCIA DEL ARCHIVO 3D CAD.
 TO MANUFACTURE THE MOLD, ASK THE PROPRIETARY ABOUT THE EXISTING 3D CAD FILE.



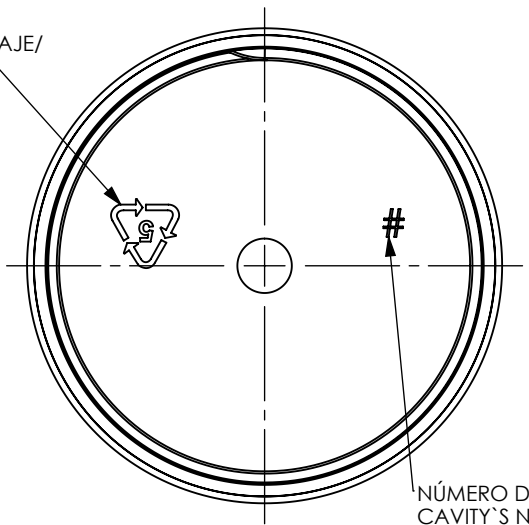
A MENOS QUE SE ESPECIFIQUE LO CONTRARIO, TODAS LAS DIMENSIONES ESTÁN INDICADAS EN mm.
 UNLESS OTHERWISE SPECIFIED, ALL DIMENSIONS ARE GIVEN IN mm.



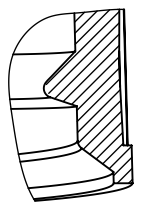
SECCIÓN/SECTION A-A



SÍMBOLO DE RECICLAJE/
RECYCLING SYMBOL



NÚMERO DE CAVIDAD/
CAVITY'S NUMBER

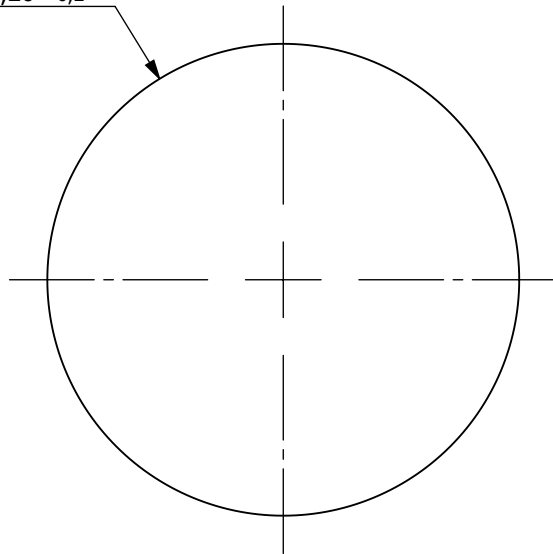


ROSCA 33 mm / 33 mm SPECIAL THREAD FINISH
 NOTAS / NOTES:
 1. PASE DE ROSCA 4,0 mm / THREAD PITCH 4,0 mm
 2. 1,25 VUELTAS EFECTIVAS / 1,25 TURNS OF FULL THREAD.
 3. ROSCA TRAPEZOIDAL INVERTIDA TIPO "M" / INVERTED "M" STYLE THREAD PROFILE.

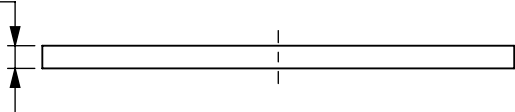
COMERCIALIZADO POR:					 <small>Manufacturas Plásticas</small>	
DESCRIPCIÓN/ DESCRIPTION:		TAPA CILÍNDRICA 33 mm/400. REF. TT03				
MODELADO/MODELED BY:	DIGIWORKS, C.A.	13/08/2018	VISTAS/VIEW POINTS:			
DIBUJO/DRAWN BY:	C. VISBAL	16/08/2018	CAPACIDAD AL DERRAME/ OVERFLOW CAPACITY	N/A		
APROBADO/APPROVED BY:		JULIO SORTINO		HOJA/SHEET:	1 / 2	
				REV.:	N/A	
NÚMERO DE PLANO/ DRAWING NUMBER:	TT03160818		FORMATO/ PAPER SIZE:	MATERIAL:	PP	
ESCALA / SCALE:	2:1		CARTA/LETTER (A4)	PESO/WEIGHT:	2,4 ± 0,2 g	

digiworks-servicios@outlook.com

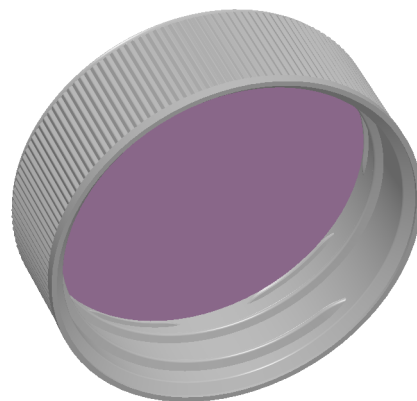
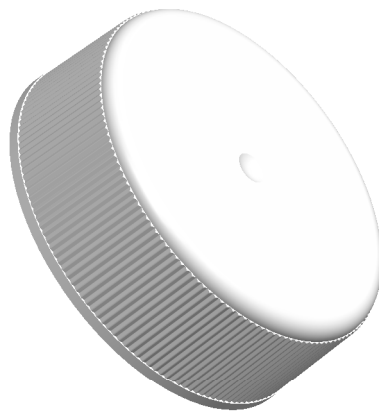
Ø 31,20 ±0,2



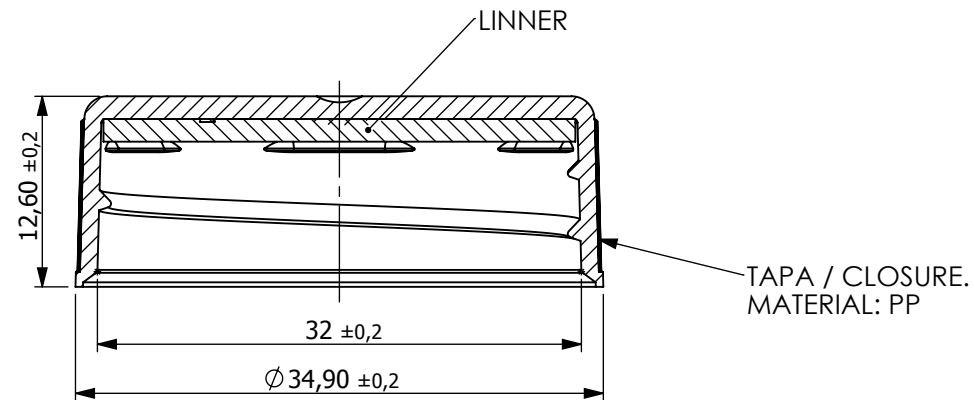
1,50 ±0,2



LINER
 MATERIAL: PEBD EXPANDIDO / EXPANDED LDPE
 PESO / WEIGHT: 0,4 g



PARA CONSTRUIR EL MOLDE, CONSULTE
 AL PROPIETARIO ACERCA DE LA EXISTENCIA
 DEL ARCHIVO 3D CAD.
 TO MANUFACTURE THE MOLD, ASK
 THE PROPRIETARY ABOUT THE EXISTING
 3D CAD FILE.



TAPA Y LINER /
 CLOSURE & LINER ASSEMBLY.

PESO TOTAL / TOTAL WEIGHT: 2,8 ± 0,20 g

A MENOS QUE SE ESPECIFIQUE LO
 CONTRARIO, TODAS LAS DIMENSIONES
 ESTÁN INDICADAS EN mm.
 UNLESS OTHERWISE SPECIFIED,
 ALL DIMENSIONS ARE GIVEN IN mm.

COMERCIALIZADO POR:



DESCRIPCIÓN/ DESCRIPTION:		TAPA CILÍNDRICA 33 mm/400. REF. TT03		
MODELADO/MODELED BY:	DIGIWORKS, C.A.	13/08/2018	VISTAS/VIEW POINTS:	
DIBUJO/DRAWN BY:	C. VISBAL	16/08/2018	CAPACIDAD AL DERRAME/ OVERFLOW CAPACITY	N/A
APROBADO/APPROVED BY:		JULIO SORTINO	HOJA/SHEET:	2 / 2
NÚMERO DE PLANO/ DRAWING NUMBER:		TT03160818	REV.:	N/A
ESCALA / SCALE:	2:1	FORMATO/ PAPER SIZE: CARTA/LETTER (A4)	MATERIAL:	VER DETALLES / SEE DETAILS
			PESO/WEIGHT:	VER DETALLES / SEE DETAILS

digiworks-servicios@outlook.com