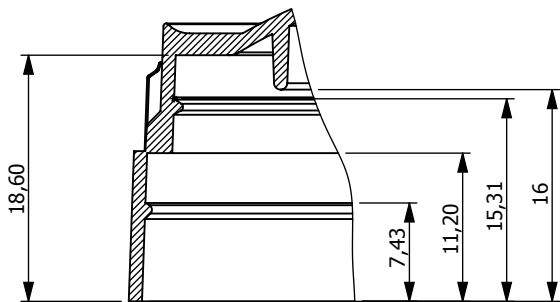
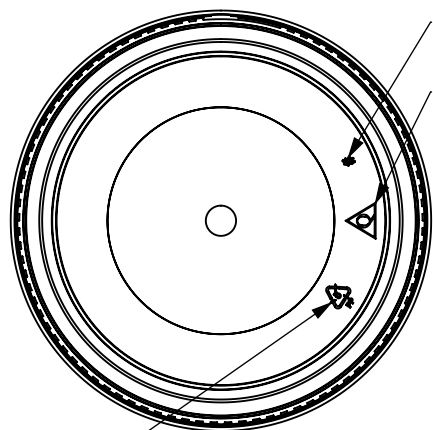


SECCIÓN/SECTION A-A
ESCALA/SCALE 1 : 2



DETALLE/DETAIL B
ESCALA/SCALE 1.75 : 1



SÍMBOLO DE RECICLAJE/
RECYCLING SYMBOL

PARA CONSTRUIR EL MOLDE, CONSULTE AL PROPIETARIO ACERCA DE LA EXISTENCIA DEL ARCHIVO 3D CAD.
TO MANUFACTURE THE MOLD, ASK THE PROPRIETARY ABOUT THE EXISTING 3D CAD FILE.

NÚMERO DE CAVIDAD/
CAVITY'S NUMBER

LOGO DE PROPIETARIO/
OWNER'S LOGO

A MENOS QUE SE ESPECIFIQUE LO CONTRARIO, TODAS LAS DIMENSIONES ESTÁN INDICADAS EN mm.
UNLESS OTHERWISE SPECIFIED, ALL DIMENSIONS ARE GIVEN IN mm.



DESCRIPCIÓN/ DESCRIPTION:		TAPA CILÍNDRICA 104 mm SNAP CON PRECINTO. REF. 199		
MODELADO/MODELED BY:	DIGIWORKS, C.A.	27/04/2018	VISTAS/VIEW POINTS:	
DIBUJO/DRAWN BY:	C. VISBAL	03/05/2018	CAPACIDAD AL DERRAME/ OVERFLOW CAPACITY	N/A
APROBADO/APPROVED BY:		JULIO SORTINO	HOJA/SHEET:	1 / 1
NÚMERO DE PLANO/ DRAWING NUMBER:		000199030518	REV.:	N/A
ESCALA / SCALE:		1:2	FORMATO/ PAPER SIZE: CARTA/LETTER (A4)	MATERIAL: PP
			PESO/WEIGHT:	18,0 ± 1 g

digiworks-servicios@outlook.com

Identificación de producto en DigiWorks: AR00362