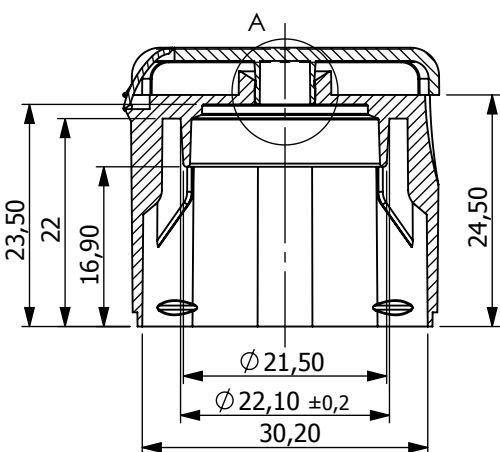
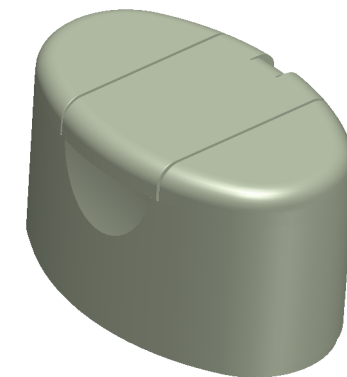
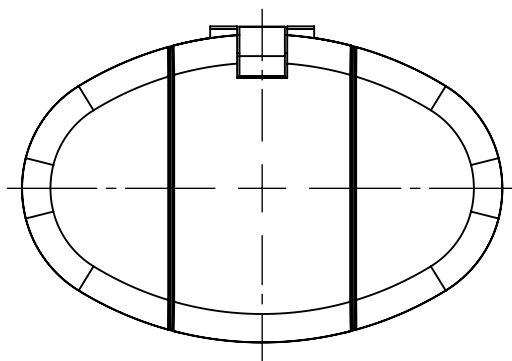
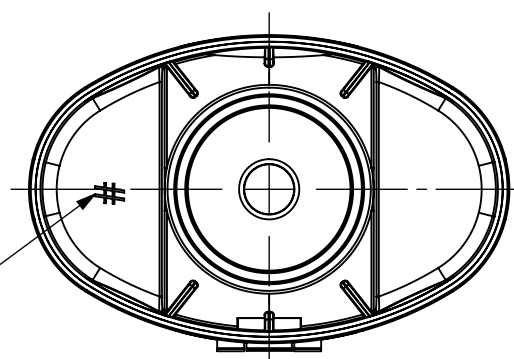
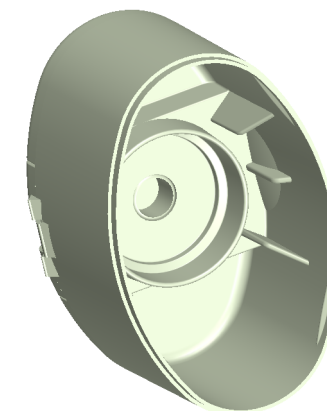
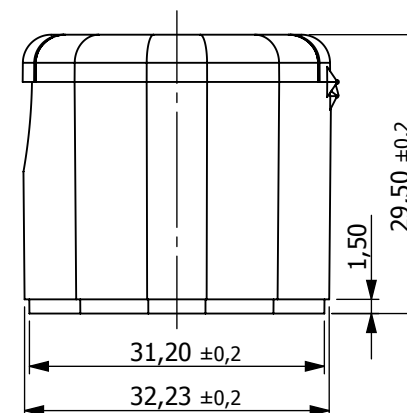
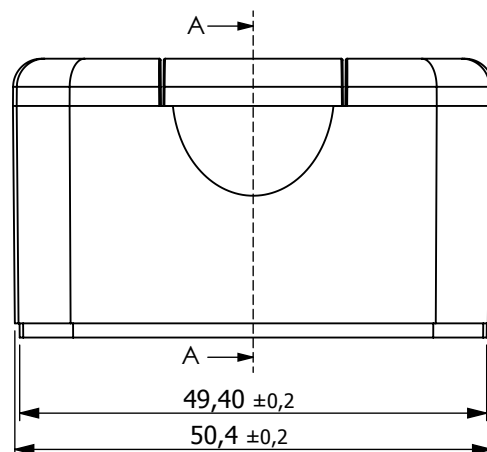


DETALLE/DETAIL A
ESCALA/SCALE 3 : 1





SECCIÓN/SECTION A-A
ESCALA/SCALE 1.25 : 1



NÚMERO DE CAVIDAD /
CAVITY'S NUMBER

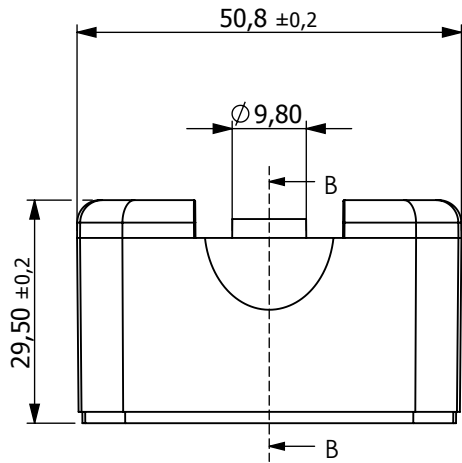
PARA CONSTRUIR EL MOLDE, CONSULTE
AL PROPIETARIO ACERCA DE LA EXISTENCIA
DEL ARCHIVO 3D CAD.
TO MANUFACTURE THE MOLD, ASK
THE PROPRIETARY ABOUT THE EXISTING
3D CAD FILE.

A MENOS QUE SE ESPECIFIQUE LO
CONTRARIO, TODAS LAS DIMENSIONES
ESTÁN INDICADAS EN MM.
UNLESS OTHERWISE SPECIFIED,
ALL DIMENSIONS ARE GIVEN IN MM.

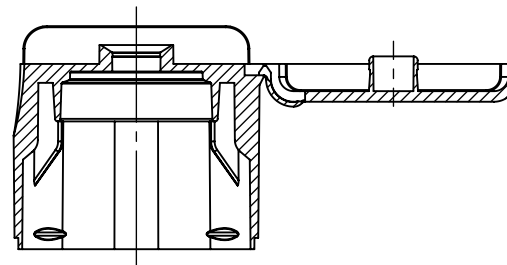
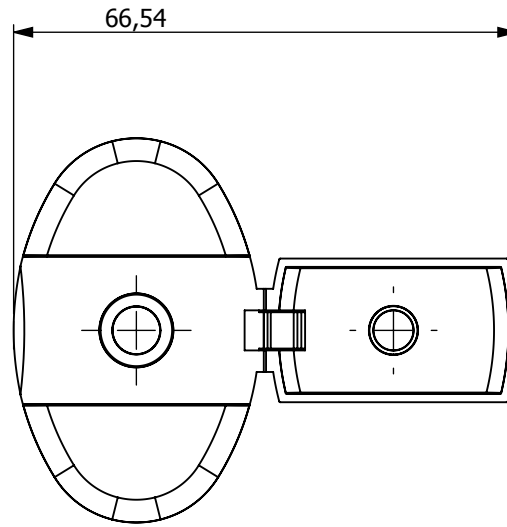
| | | | | | |
|-------------------------------------|--------------------|---|--|---|--|
| COMERCIALIZADO POR: | | | |  | |
| DESCRIPCIÓN/ DESCRIPTION: | | TAPA FLIP TOP OVAL SNAP ON - REF. SP01 | | | |
| MODELADO/MODELED BY: | DIGIWORKS, C.A. | 21/02/2018 | VISTAS/VIEW POINTS: |  | |
| DIBUJO/DRAWN BY: | C. VISBAL | 23/02/2018 | CAPACIDAD AL DERRAME/ OVERFLOW CAPACITY | N/A | |
| APROBADO/APPROVED BY: | | JULIO SORTINO | HOJA/SHEET: | 1 / 2 | |
| | | | REV.: | N/A | |
| NÚMERO DE PLANO/ DRAWING NUMBER: | SP0123022018 | FORMATO/ PAPER SIZE: | MATERIAL: | PP | |
| ESCALA / SCALE: | 1.25:1 | CARTA/LETTER (A4) | PESO/WEIGHT: | 7.8 ± 0.2 GR. | |

digiworks-servicios@outlook.com

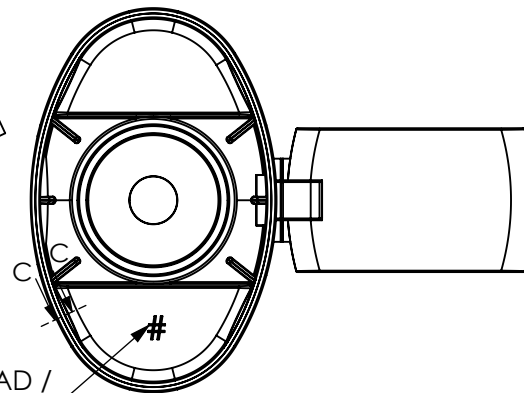
Identificación de producto en DigiWorks: AR00341



SECCIÓN/SECTION C-C



SECCIÓN/SECTION B-B




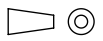
NÚMERO DE CAVIDAD / CAVITY'S NUMBER

PARA CONSTRUIR EL MOLDE, CONSULTE AL PROPIETARIO ACERCA DE LA EXISTENCIA DEL ARCHIVO 3D CAD.
TO MANUFACTURE THE MOLD, ASK THE PROPRIETARY ABOUT THE EXISTING 3D CAD FILE.

DETALLE/DETAIL B
ESCALA/SCALE 4 : 1



A MENOS QUE SE ESPECIFIQUE LO CONTRARIO, TODAS LAS DIMENSIONES ESTÁN INDICADAS EN MM.
UNLESS OTHERWISE SPECIFIED, ALL DIMENSIONS ARE GIVEN IN MM.

| | | | |
|-------------------------------------|---|---|---|
| COMERCIALIZADO POR: | |  quality. Manufacturas Plásticas | |
| DESCRIPCIÓN/ DESCRIPTION: | TAPA FLIP TOP OVAL SNAP ON - REF. SP01 | | |
| MODELADO/MODELED BY: | DIGIWORKS, C.A. | 21/02/2018 | VISTAS/VIEW POINTS:  |
| DIBUJO/DRAWN BY: | C. VISBAL | 23/02/2018 | CAPACIDAD AL DERRAME/ OVERFLOW CAPACITY: N/A |
| APROBADO/APPROVED BY: | JULIO SORTINO | | HOJA/SHEET: 2 / 2 REV.: N/A |
| NÚMERO DE PLANO/ DRAWING NUMBER: | SP0123022018 | FORMATO/ PAPER SIZE: CARTA/LETTER (A4) | MATERIAL: PP PESO/WEIGHT: 7,8 ± 0,2 GR. |
| ESCALA / SCALE: | 1:1 | | |

digiworks-servicios@outlook.com

Identificación de producto en DigiWorks: AR00341