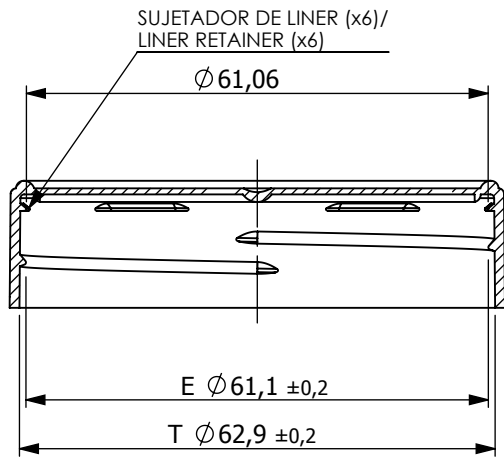
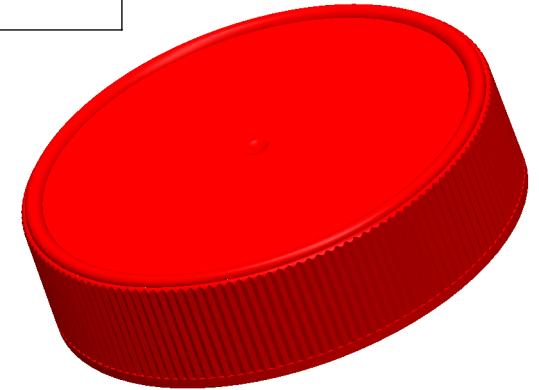
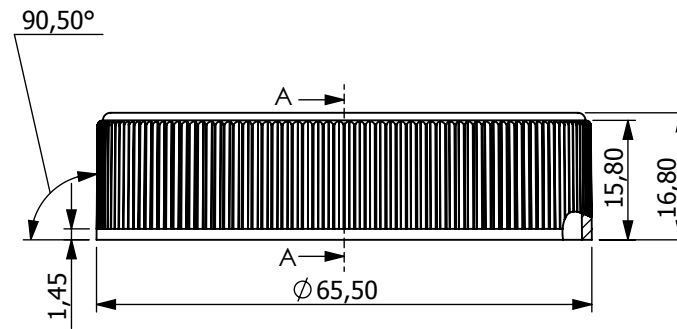


ROSCA 63 mm/400 // 63 mm/400 SPECIAL THREAD FINISH
 NOTAS / NOTES:
 1. PASE DE ROSCA 4.0 mm / THREAD PITCH 4.0 mm
 2. 1 VUELTA EFECTIVA / 1 TURN OF FULL THREAD.
 3. ROSCA TRAPEZOIDAL INVERTIDA TIPO "M" / INVERTED "M" STYLE THREAD PROFILE.

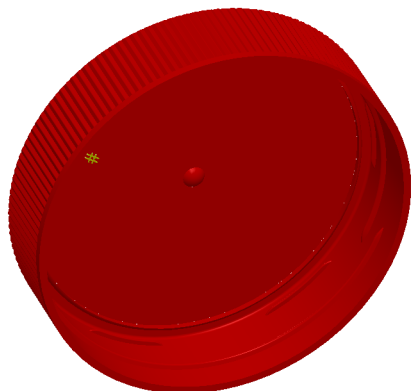
PARA CONSTRUIR EL MOLDE, CONSULTE AL PROPIETARIO ACERCA DE LA EXISTENCIA DEL ARCHIVO 3D CAD.
 TO MANUFACTURE THE MOLD, ASK THE PROPRIETARY ABOUT THE EXISTING 3D CAD FILE.



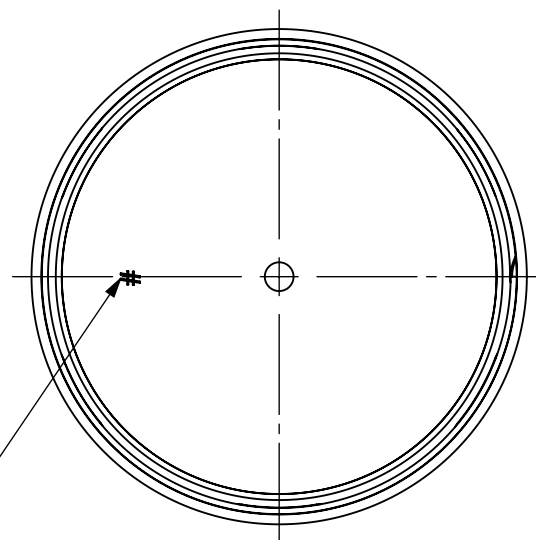
SECCIÓN/SECTION A-A



A MENOS QUE SE ESPECIFIQUE LO CONTRARIO, TODAS LAS DIMENSIONES ESTÁN INDICADAS EN MM.
 UNLESS OTHERWISE SPECIFIED, ALL DIMENSIONS ARE GIVEN IN MM.



NÚMERO DE CAVIDAD/
 CAVITY'S NUMBER



COMERCIALIZADO POR:				 quality. <small>Manufacturas Plásticas</small>	
DESCRIPCIÓN/ DESCRIPTION:	TAPA CILÍNDRICA 63 mm/400 SIN LINER. REF- RED01				
MODELADO/MODELED BY:	DIGIWORKS, C.A.	23/05/2018	VISTAS/VIEW POINTS:		
DIBUJO/DRAWN BY:	C. VISBAL	24/05/2018	CAPACIDAD AL DERRAME/ OVERFLOW CAPACITY	N/A	
APROBADO/APPROVED BY:	JULIO SORTINO		HOJA/SHEET:	1 / 1	
			REV.:	N/A	
NÚMERO DE PLANO/ DRAWING NUMBER:	RED01240518	FORMATO/ PAPER SIZE:	MATERIAL:	PP	
ESCALA / SCALE:	1:1	CARTA/LETTER (A4)	PESO/WEIGHT:	6 ± 0.5 g	

digiworks-servicios@outlook.com